

СХЕМЫ УПАКОВКИ

Схема №01

ГОРЯЧЕКАТАНЫЙ ПРОКАТ

№	Наименование
1.5	Лента упаковочная стальная JUMBO
7.2	Уголок защитный алюминированный
19	Этикетка (отгрузочная)

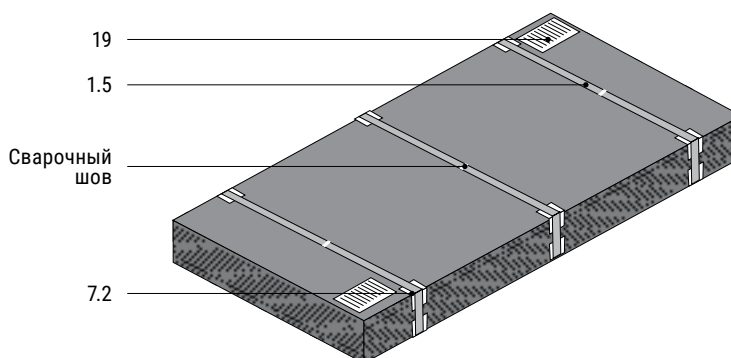


Схема №02

ГОРЯЧЕКАТАНЫЙ ПРОКАТ

№	Наименование
1.5	Лента упаковочная стальная JUMBO
2	Замок упаковочный
19	Этикетка (отгрузочная)

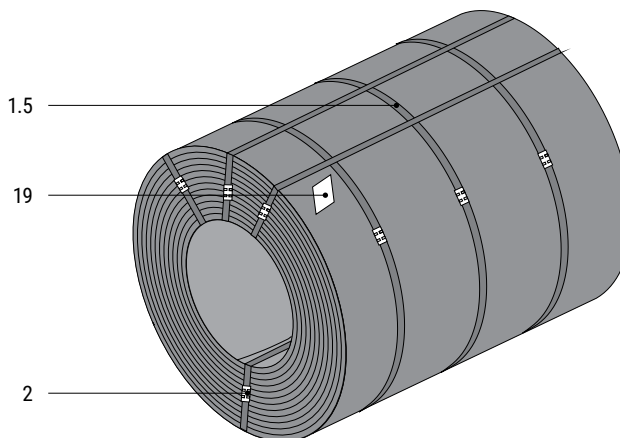


Схема №03

ГОРЯЧЕКАТАНЫЙ ПРОКАТ

№	Наименование
1.5	Лента упаковочная стальная JUMBO
2	Замок упаковочный
19	Этикетка (отгрузочная)

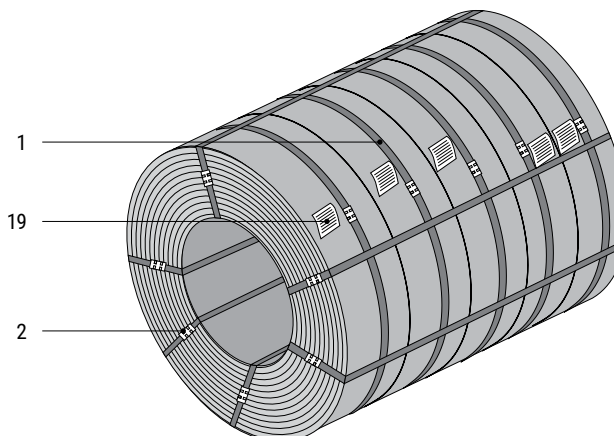


Схема №04

ГОРЯЧЕКАТАНЫЙ ПРОКАТ

№	Наименование
1.5	Лента упаковочная стальная JUMBO
2	Замок упаковочный
19	Этикетка (отгрузочная)

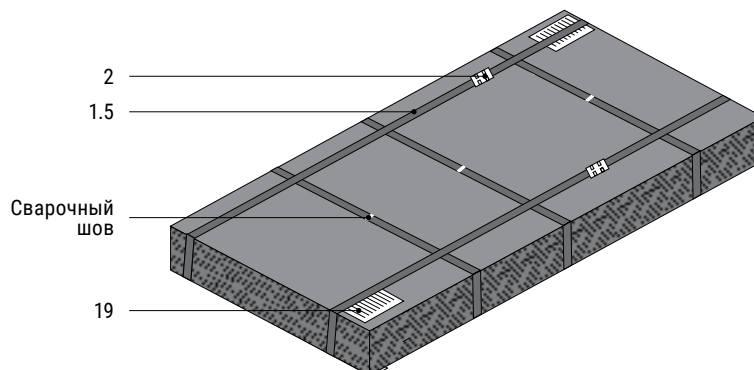


Схема №10, №10-1

ГОРЯЧЕКАТАНЫЙ ТРАВЛЕННЫЙ ПРОКАТ

№	Наименование
1	Лента упаковочная полиэстеровая
1.4	Лента упаковочная стальная
3	Лента клейкая 50 мм
5	Многослойный антикоррозионный материал
6	Пленка полиэтиленовая
7	Уголок защитный картонный
8	Вставка пластиковая
8.1	Обечайка пластиковая
9*	Гильза картонная
10	Лист упаковочный наружный
10.1	Лист упаковочный внутренний
11	Крышка торцевая
12	Уголок гофрированный наружный
12.1	Уголок гофрированный внутренний
19	Этикетка (отгрузочная)

* Для схемы упаковки №10-1

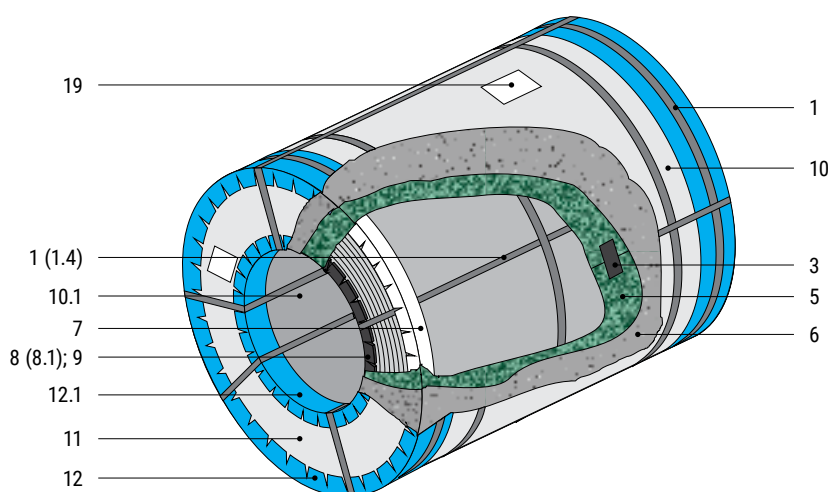


Схема №11, №11-1

ГОРЯЧКАТАНЫЙ ТРАВЛЕННЫЙ ПРОКАТ

№	Наименование
1	Лента упаковочная полиэстеровая
1.4	Лента упаковочная стальная
3	Лента клейкая 50 мм
3.1	Лента клейкая 100 мм
5	Многослойный антикоррозионный материал
6	Пленка полиэтиленовая
7	Уголок защитный 60×60 мм
7.1*	Уголок защитный 120×80 мм
8	Вставка пластиковая
8.1	Обечайка пластиковая
9**	Гильза картонная
10	Лист упаковочный наружный
10.1	Лист упаковочный внутренний
10.5	Лист защитный для бунтов ленты
11	Крышка торцевая
12	Уголок гофрированный наружный
12.1	Уголок гофрированный внутренний
19	Этикетка (отгрузочная)

* Устанавливается при использовании стальных торцевых крышек

** Для схемы упаковки №11-1

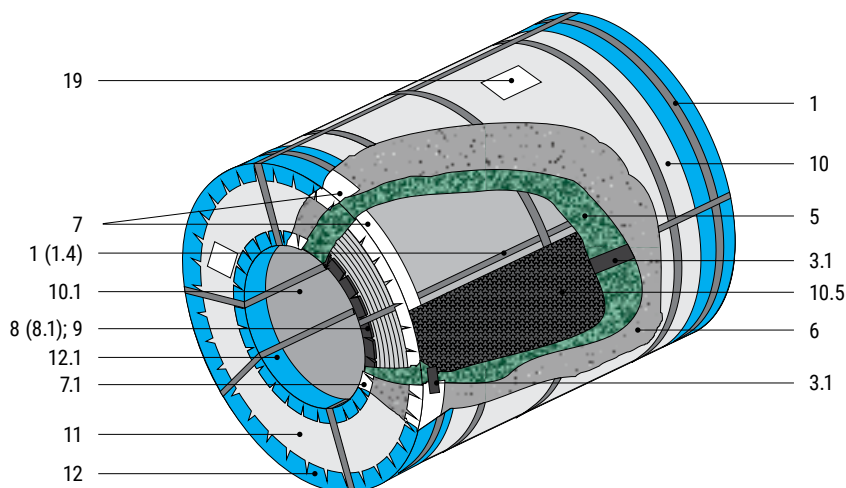


Схема №11К, №11-1К

ГОРЯЧКАТАНЫЙ ТРАВЛЕННЫЙ ПРОКАТ

№	Наименование
1	Лента упаковочная полиэстеровая
1.4	Лента упаковочная стальная
3	Лента клейкая 50 мм
5	Многослойный антикоррозионный материал
8	Вставка пластиковая
8.1	Обечайка пластиковая
9*	Гильза картонная
10	Лист упаковочный наружный
10.1	Лист упаковочный внутренний
11	Крышка торцевая
12	Уголок гофрированный наружный
12.1	Уголок гофрированный внутренний
19	Этикетка (отгрузочная)

* Для схемы упаковки №11-1К

