

СХЕМЫ УПАКОВКИ

Схема №05-1

№	Наименование
1.2	Лента упаковочная полиэстеровая
1.3	Лента упаковочная стальная
2	Замок упаковочный
5	Многослойный антикоррозионный материал
10.3	Лист защитный
13	Уголок защитный стальной
15	Уголок защитный для углов пачки
16	Поддон деревянный рядовой
16.4*	Поддон двойной для вилочного погрузчика
19	Этикетка (отгрузочная)

* Не обозначено на эскизе

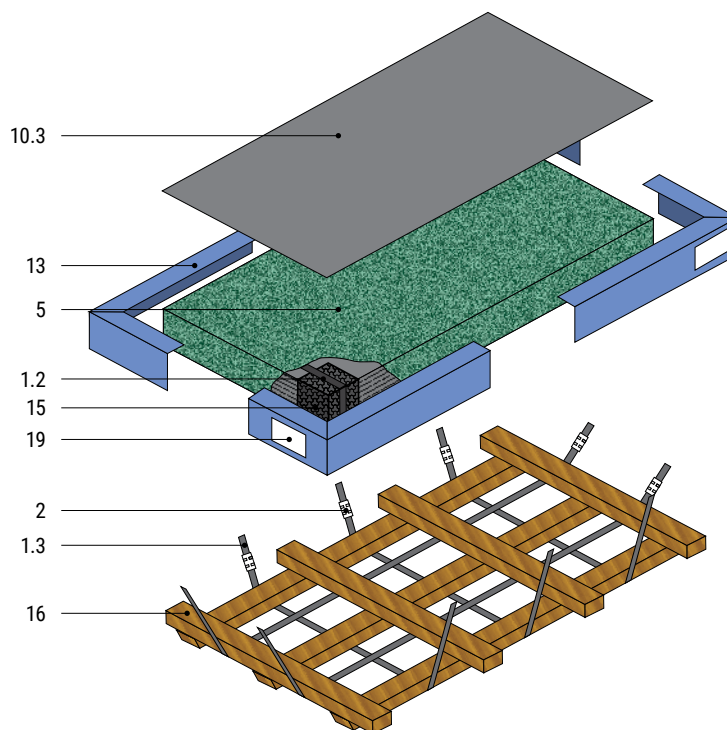


Схема №07

№	Наименование
1.1	Лента упаковочная стальная
1.2	Лента упаковочная полиэстеровая
2	Замок упаковочный стальной
3	Лента клейкая 50 мм
5	Многослойный антикоррозионный материал
6	Пленка полиэтиленовая
10.3	Лист защитный стальной
13	Уголок защитный стальной
16.1	Поддон деревянный экспортный
16.4*	Поддон двойной для вилочного погрузчика
19	Этикетка (отгрузочная)

* Не обозначено на эскизе

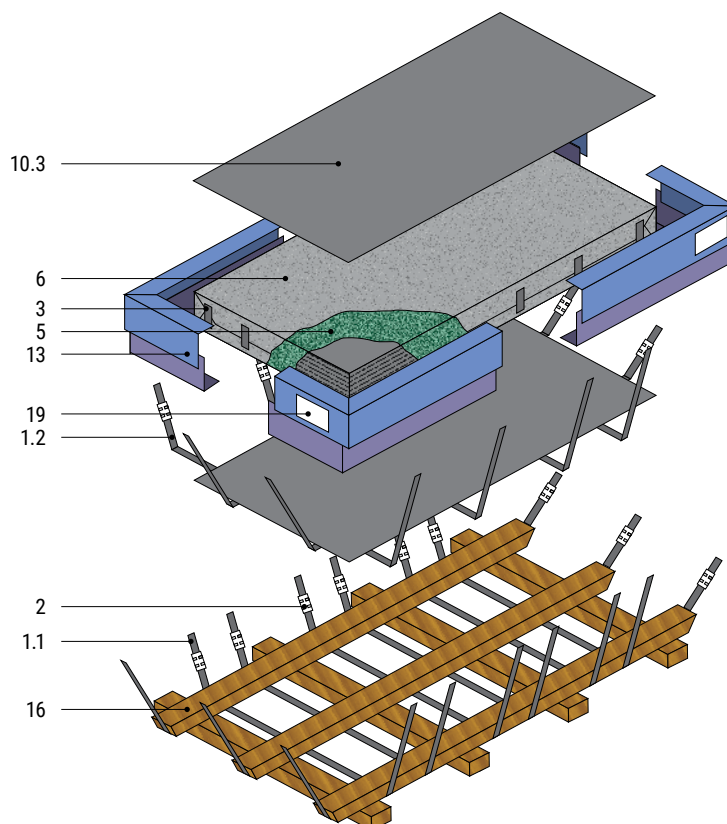


Схема №10, №10-1

№	Наименование
1	Лента упаковочная полиэстеровая
1.4	Лента упаковочная стальная
3	Лента клейкая 50 мм
5	Многослойный антикоррозионный материал
6	Пленка полиэтиленовая
7	Уголок защитный картонный
8	Вставка пластиковая
8.1	Обечайка пластиковая
9*	Гильза картонная
10	Лист упаковочный наружный
10.1	Лист упаковочный внутренний
11	Крышка торцевая
12	Уголок гофрированный наружный
12.1	Уголок гофрированный внутренний
19	Этикетка (отгрузочная)

* Для схемы упаковки №10-1

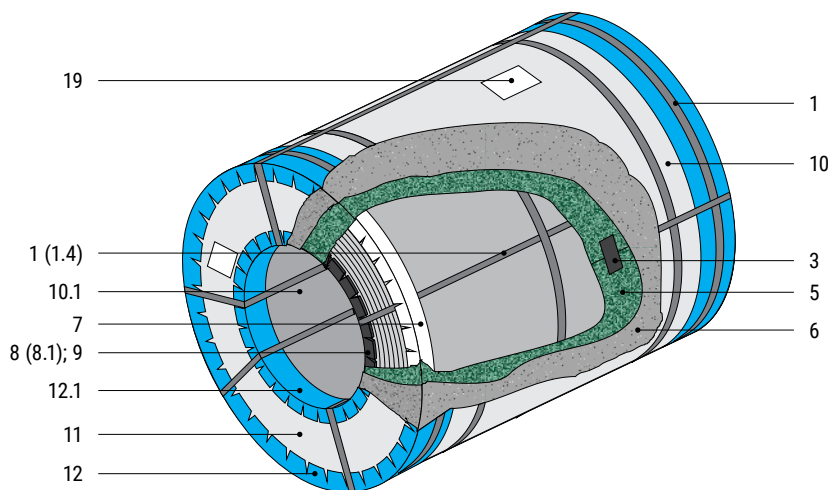


Схема №11, №11-1

№	Наименование
1	Лента упаковочная полиэстеровая
1.4	Лента упаковочная стальная
3	Лента клейкая 50 мм
3.1	Лента клейкая 100 мм
5	Многослойный антикоррозионный материал
6	Пленка полиэтиленовая
7	Уголок защитный 60×60 мм
7.1*	Уголок защитный 120×80 мм
8	Вставка пластиковая
8.1	Обечайка пластиковая
9**	Гильза картонная
10	Лист упаковочный наружный
10.1	Лист упаковочный внутренний
10.5	Лист защитный для бунтов ленты
11	Крышка торцевая
12	Уголок гофрированный наружный
12.1	Уголок гофрированный внутренний
19	Этикетка (отгрузочная)

* Устанавливается при использовании стальных торцевых крышек

** Для схемы упаковки №11-1

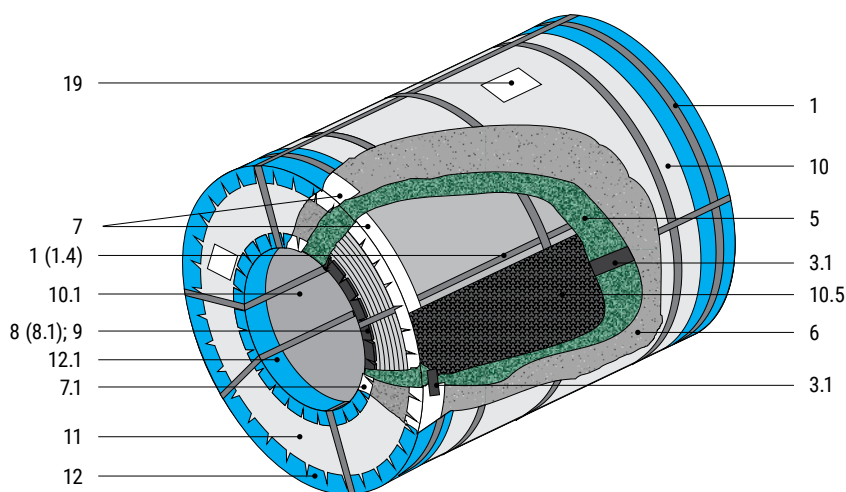


Схема №11К, №11-1К

№	Наименование
1	Лента упаковочная полиэстеровая
1.4	Лента упаковочная стальная
3	Лента клейкая 50 мм
5	Многослойный антикоррозионный материал
8	Вставка пластиковая
8.1	Обечайка пластиковая
9*	Гильза картонная
10	Лист упаковочный наружный
10.1	Лист упаковочный внутренний
11	Крышка торцевая
12	Уголок гофрированный наружный
12.1	Уголок гофрированный внутренний
19	Этикетка (отгрузочная)

* Для схемы упаковки №11-1К

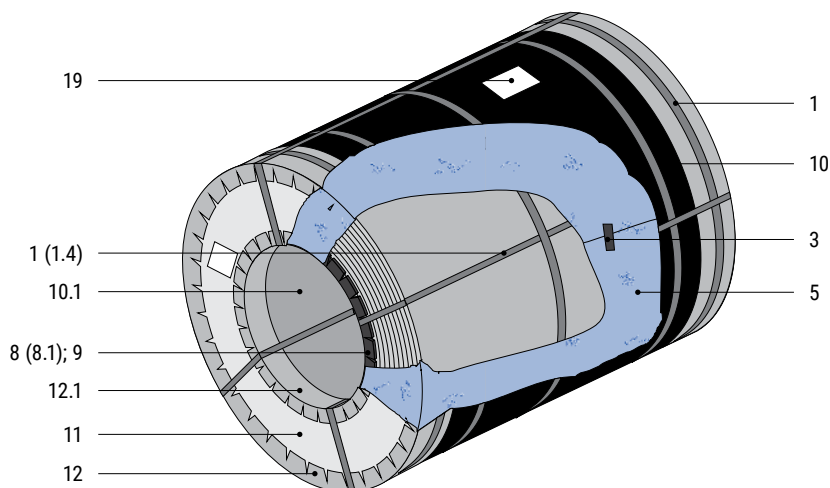


Схема №12, №12-1

№	Наименование
1	Лента упаковочная полиэстеровая
1.4	Лента упаковочная стальная
3	Лента клейкая 50 мм
3.1	Лента клейкая 100 мм
5	Многослойный антикоррозионный материал
6	Пленка полиэтиленовая
7	Уголок защитный 60×60 мм
7.1	Уголок защитный 120×80 мм
8	Вставка пластиковая
9*	Гильза картонная
10	Лист упаковочный наружный
10.1	Лист упаковочный внутренний
11	Крышка торцевая
12	Уголок гофрированный наружный
12.1	Уголок гофрированный внутренний
19	Этикетка (отгрузочная)

* Для схемы упаковки №12-1

